

Instruktionsbok Vägsladd V4-240



vreten 



Under inga förhållanden får produktens ursprungliga utformning ändras utan tillstånd från tillverkaren. Använd alltid originaltillbehör. Icke auktoriserade ändringar och/eller tillbehör kan äventyra säkerheten.

Förord

Instruktionsboken är avsedd för personer som har tidigare praktisk erfarenhet av användning av vägsladdar.

Användningen förutsätter normala allmänna kunskaper och färdigheter om arbete med denna typ av produkt.

Innan vägsladden tas i bruk skall hela instruktionen läsas igenom. **Du får inte bruka vägsladden förrän du har satt dig in i instruktionsboken ordentligt.**

En tumregel för användning av sladden är att använda vanligt sunt förnuft.

Innehåll

Förord	1
CE-märkning	3
Företagspresentation	3
Produktpresentation	4
Allmänt	4
Säkerhet	5
Allmänt	5
Användning	6
Säkerhetsinstruktioner	6
Skötsel	6
Manövrering	6
Förvaring	7
Teknisk information	7
Tillbehör	8
Skrotningsanvisningar	8
Reservdelsförteckning	9
Kundservice	10
Garanti	11
Försäkran om överensstämmelse	13

CE-märkning



Det ställs krav på tillverkare att följa europeiska direktiv som finns upprättade för olika produktgrupper. Ett av dessa direktiv är Maskindirektivet, som anger minimikraven för hälsa och säkerhet vid användning av en maskin. Denna produkt omfattas av Maskindirektivet och CE-märkningen anger att den uppfyller kraven i direktivet.

Se försäkran om överensstämmelse.

Företagspresentation

BALA Agri AB är ett helsvenskt företag med omfattande produktutveckling. Vår strävan är att tillverka arbetsriktiga rationella redskap med enkla och robusta konstruktioner som har lång livslängd och kräver minimalt underhåll. Är det något ni undrar över eller vill diskutera närmare, är ni alltid välkommen att kontakta er återförsäljare eller oss på BALA Agri AB. Ytterligare kontaktinformation hittar ni på baksidan av instruktionsboken.

VI ÖNSKAR ER LYCKA TILL MED ER NYA BALA-PRODUKT!



Produktpresentation

Vreten vägsladdar är avsedda för att användas tillsammans med lantbrukstraktorer för körning på grusvägar. Vägsladdar jämnar effektivt ut både hålor och långsvackor tack vare lång ram och väl utprovade skärvinklar.

V4-240 är utrustad med vändbara härdade skärstål, ramstyrning, hydrauliskt förstaskär och hydraulisk strängspridare.

Allmänt



Varningssymbolen visar att det gäller en mycket viktig säkerhetsinstruktion. Om instruktionen inte följs kan det leda till skada eller död. **Obs! Symbolen visar att produkten, processen eller omgivningen kan ta skada.**

Alla beskrivningar, instruktioner och tekniska uppgifter i denna instruktionsbok grundar sig på de senaste informationerna om maskinens konstruktion då denna instruktionsbok trycktes. Produktutvecklingen sker fortlöpande och tillverkaren förbehåller sig därför rätten till ändringar i produkten utan att på förhand behöva upplysa om dem.

Då Vreten vägsladd inte är utrustad med bakljus är den avsedd för att köra i dagsljus. I annat fall skall magnetlampor monteras fast. Vid körning på väg skall även LGF-skyld monteras.

Kom ihåg!

Om du beställer reservdelar eller frågar efter instruktioner för reparationer skall du meddela försäljaren eller reparatören uppgifterna som står på maskinens typskylt. På så sätt blir du snabbare hjälpt vid driftstörningar och det säkerställer att du får rätt reservdel så fort som möjligt.

Säkerhet

Allmänt

För att hälso- och säkerhetskraven ska uppfyllas får produkten endast användas på det sätt som föreskrivs i denna instruktion. Användaren ansvarar för att instruktionen läses igenom och följs. Utöver dessa instruktioner skall du följa säkerhetsinstruktionerna och arbetskyddsbestämmelserna enligt gällande lag.



VARNING!

**Manipulera aldrig med vägsladdens funktion eller konstruktion –
frånsteg äventyrar säkerheten.**



Bekanta dig med funktionen, regleringsanordningarna och bruksanvisningarna för vägsladden innan du kopplar på vägsladden för bruk.

Följ samtliga säkerhetsföreskrifter och förhållningsregler som har att göra med vägsladden drift. På så sätt undviker du skador då du arbetar med vägsladden.

Maskinen får endast användas när alla säkerhetsanordningar och skydd befinner sig på sina ändamålsenliga platser och är i brukligt skick.

Kontrollera att ingen utomstående befinner sig närmare vägsladden än 20 m när arbete med vägsladden pågår.

Vägsladden skall alltid parkeras i nedsänkt läge på grund av risk för sjunkning av hydraulfunktionerna orsakade av eventuella inre eller yttre läckage.

Som nödstopp: Stäng av traktorn.

Användning och skötsel av vägsladd är förbjudet under alkohol- eller drogpåverkan



Utför skötselåtgärderna omsorgsfullt och lugnt.

När du byter komponenter skall endast originalreservdelar från Vreten användas.

Användning

Säkerhetsinstruktioner



Bekanta dig med bruks- och säkerhetsanvisningarna innan du börjar använda vägladden och följ dessa under användningen.



Om det uppstår behov för reparation skall du kontakta Bala Agri AB. Reparation eller ändring av vägladden får ej göras utan att ha talat med Bala Agri först. Felaktig eller osakkunnigt utförd reparation kan åstadkomma att strukturerna kan gå sönder. **Risk för olycka!**

Skötsel

Inspektera vägladden dagligen och kolla över vägladdens eventuella hydraulik, bärande delar och kopplingar. Upptäcker du sprickor, glapp, böjningar eller vridningar **skall arbetet avbrytas omedelbart** och felen skall åtgärdas innan fortsatt arbete.

Byt skären på vägladden innan de är så slitna att skärbalken går i marken.

Rengör vägladden från snö, is och smuts vid behov.

Manövrering

Eventuell bombering ställs in med hjälp av stoppskruven vid bakhjulen.

Du ställer in arbetsdjupet på sladden med hjälp av de hydrauliska bärhjulens samt i framänden med traktorns trepunktslyft.

Strängspridaren ställs in i samma höjd som pivohjulet för bästa fördelning av gruset.

Kontrollera att wiren till strängspridaren är lagom spänd för lyft av strängspridaren.

På V4-240 finns det belastningslådor vars **vikt på belastningen ej skall överstiga 750 kg**. Tänk på att belastningen skall vara lika fördelad för jämnare slitage.

Vid backning skall vägladden alltid vara upphöjd.

Ställ in sladden så att den går "kant i kant" med vägkanten för bästa resultat samt för att undvika kollision med jordfasta hinder såsom sten, rötter eller liknande.

En tumregel för användning av sladden är att använda vanligt sunt förnuft.

Håll rätt avstånd till vägkanten.



Max 750kg

Kontrollera hydrauliken.

Ställ in höjden för bästa resultat.

Förvaring

Vid långtidsförvaring skall vägsladden alltid stå under tak.

Teknisk information

Treskärig sladd	V4-240
Rek. Vägbredd	4,5 m
Arbetsbredd	2,4 m
Längd, inkl. strängspridare	10 m
Totalvikt	1600 kg
Höjd till underkant ram	410 mm
Vändbara stål	Ja
Belastningslåda	Ja (2st)
Ramstyrning	Ja
Hydraulisk lyft strängspridare	Ja
Hydrauliskt reglerbart första skär	Ja
Dimensioner, bärhjul	11,5/80x15,3

Tillbehör

Belysning

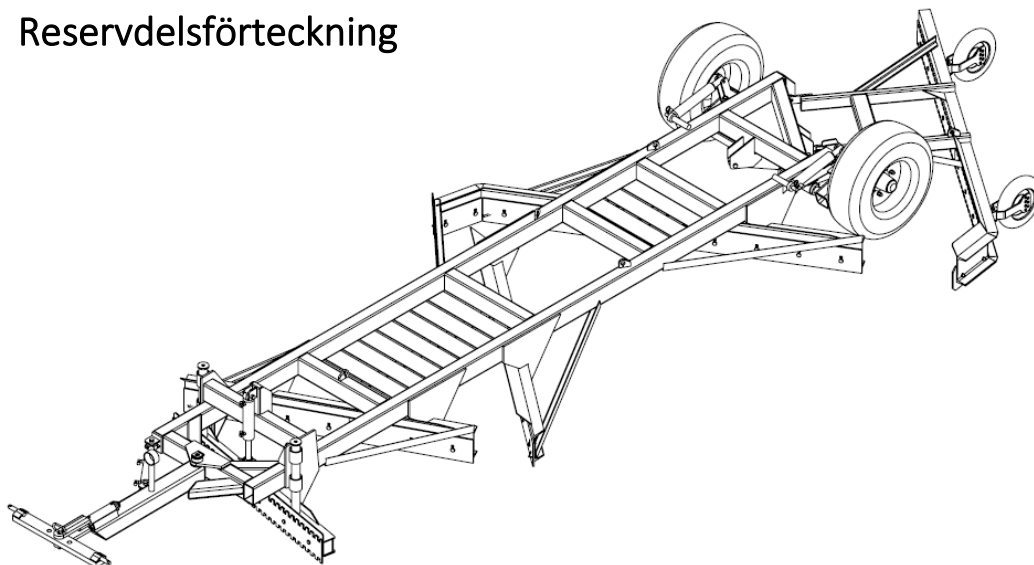
Sänkbart skär, System 2000

Elventil

Skrotningsanvisningar

Vid eventuell skrotning av vägsladden skall den kasseras på ändamålsenligt sätt.
Materialet demonteras, sorteras och lämnas för återvinning eller destruktion på av kommun härför avsedd plats.

Reservdelsförteckning



Artikelnummer	Benämning
461543	Ram
461302	Strängspridare
461544	Drag
461434	Hjulupphängning vänster
461434-B	Hjulupphängning höger
250967	Hydraulcylinder 70/40-200
461683-02	Sprint Seegersäkring
350970	Hydraulcylinder 60/40-250
464648	Dragsprint
350327-2	Dragbom
462021-01	Fästhylsa hjulupphängning
461372	Bricka
350532	Dragstång
VHSS 16x45	Väghyvelsskärskriv
FBH 16,2	Fjäderbricka FZB
60-1152	Hjulmutter
30-1112	Smörjnippel
469909	Pivohjulshållare
60-1046	Hjul, 4.00x8
TBRBSB 33x75	Bricka
TBRBSB 25x58	Bricka
450547	Sprint till balholk
350970	Hydraulcylinder 60/40-250
60-1017	Hjul 11,5/80x15,3
ASV3-240	Slitstål vägsladd, vändbara
ASGS240-4	Slitstål strängspridare

Kundservice

Ni är alltid välkomna att kontakta er återförsäljare eller oss på Bala Agri om ni har synpunkter eller frågor om våra produkter.

Så här kontaktar ni oss på Bala Agri:

Adress:

Bala Agri AB

Stallgatan 2

465 30 NOSSEBRO

Telefon 0512-295 50

Telefax 0512-811 91

E-post info@balaagri.se

Hemsida www.balaagri.se

www.vreten.se

I vår strävan att ständigt förbättra produkterna förbehåller vi oss rätten att när som helst och utan föregående meddelande ändra konstruktion och specifikationer.

Garanti

Bala Agri lämnar 1 års garanti på vägsladden. Garantitiden gäller från första inköpsdatum. Tänk på att alltid spara fakturan eller kvittot då dessa alltid måste visas upp för att garantin skall gälla. Under garantitiden förbehåller sig Bala Agri rätten att reparera eller byta ut vägsladden. Garantin omfattar fel och/eller brister som kan härledas till konstruktion, material och/eller vårt arbete. Garantin gäller endast under förutsättning att bruksanvisning och instruktion kring hantering av vägsladden har följts och att vägsladden har skötts på ett riktigt sätt.

Garantin omfattar inte:

- Normalt slitage.
- Förbrukningsdelar.
- Vägsladd som monterats felaktigt.
- Vägsladd som förvarats på felaktigt sätt.
- Vägsladd som använts på olämpligt eller felaktigt sätt.
- Vägsladd som har ändrats till utseende eller funktion.
- Skada på vägsladd orsakad genom rost, frätning, köld, brand, väta eller fukt.
- Skada på vägsladd orsakad av bristfälligt underhåll.

Bala Agri svarar inte för följder som orsakas av att vägsladd eventuellt gått sönder. Bala Agri svarar heller inte för ekonomiska förluster vid eventuell skada på vägsladd.

Garantin upphör att gälla om vägsladd har förändrats.

Vid eventuellt byte av en del som omfattas av garantin så innefattas den utbytta delen av den återstående garantiperioden. Ingen ny garantiperiod fås på den utbytta delen.

Bala Agri svarar inte för skador som orsakas av vägsladden, ifall bruks- och säkerhetsanvisningarna enligt föreliggande instruktionsbok inte följts.

En eventuell reklamation skall omedelbart anmälas till återförsäljaren där vägsladden införhandlades. Återförsäljaren skall sedan omedelbart anmäla reklamationen till Bala Agri. Fördröjning av anmälan kan leda till att reklamationen ej godkännes.

Alla reklamationer skall dokumenteras av återförsäljaren på Bala Agri's reklamationsrapport där även foton på reklamationen skall finnas med.

Bala Agri fattar ett beslut kring en lämplig åtgärd av reklamationen tillsammans med återförsäljaren.

Garantiarbeten får endast utföras efter överenskommelse med Bala Agri. Utförs ett garantiarbete utan att ha meddelat Bala Agri och fått godkännande så kan detta leda till att reklamationen ej godkännes.

Alla reklamationsdetaljer skall, om så önskas av Bala Agri, returneras till Bala Agri. Uteblir återsändningen av den reklamerade detaljen kommer ingen ersättning för den att utbetalas.

Bala Agri AB är medlemmar i ML, Maskinleverantörerna.

Försäkran om överensstämmelse

Försäkran om överensstämmelse enl. AFS 2008:3 med ändringsföreskriften AFS 2009:5

Vi:

BALA Agri AB
SE-465 91 NOSSEBRO SVERIGE

Tel: 0512-295 50

Fax: 0512-811 91

E-mail: info@balaagri.se

Hemsida: www.balaagri.se www.vreten.se

Försäkrar under eget ansvar att produkten:

Namn: Vägsladd

Typ: V4-240

som omfattas av denna försäkran är i överensstämmelse med följande standarder eller andra regeldrivande dokument:

– Maskiner och vissa andra tekniska anordningar AFS 2008:3, 2009:5

enligt villkoren i direktiv Maskindirektivet 2006/42/EG.

Nossebro 2020-05-08



.....
Kristian Jonsson, VD

Egna anteckningar

Bala Agri AB, Stallgatan 2, SE-46530 Nossebro, Sweden
Telefon 0512-29550 • Telefax 0512-81191

E-mail: info@balaagri.se

Webb: www.balaagri.se www.vreten.se

E-mail: order@balaagri.se (gäller endast återförsäljare)



I vår strävan att ständigt förbättra produkterna förbehåller tillverkaren sig rätten att när som helst och utan föregående meddelande ändra konstruktioner och specifikationer. Alla fakta avser produkter i svenskt utförande.